



MAYA ECO PN & MAYA ECO BRUSHLESS

Màquina empacadora de tipu VFFS robusta con bastidor en aceru inoxidable AISI 304 para gantizar màxima calidad en cuanto a higiene.

La serie Maya Eco contempla dos versiones: Maya Eco PN, màquina de tipu neumàtico para producciones pequeñas y medianas; la màquina Maya Eco Brushless es completa de dos servomotores, uno en la mordaza horizontal y el segundo en las correas de arrastre film para alcanzar altas velocidades de empaque.

El ràpido cambio de formato, la dimensiòn compacta para su categoria, el ancho màximo de bobina de 650mm y el utilizo de componentes sòlo de primarias marcas, ponen las Maya Eco como una importante referencia entre las maquinas empacadoras en el mercado.

Desbobinador motorizado, foto-ojo centrado de impresiòn son accesorios estandard de todas las maquinas serie Maya Eco.



- Velocidad mecànica de 60 bpm/110 bpm (versión brushless)**
- Aceru inòxidabile AISI 304**
- Varios formatos de bolsas: almohada, fondo plano, 4 soldaduras**
- Pantalla tàctil de 7" HD**
- Ancho bobina de hasta 650mm**





Ficha tecnica

| | |
|-----------------------------------|---|
| Max velocidad mecànica | 60 bpm/110 bpm versión brushless |
| Diemnsiones tubo conformador | Min Ø 50mm; Max Ø 200mm |
| Longitud mordaza vertical | 400mm o 460mm (opción). Doble arrastre disponible |
| Mordaza horizontal | 350mm |
| Ancho minimo de bobina | 150 mm |
| Max ancho de bobina | 650 mm |
| Min Ø interno bobina | 76,2 mm |
| Max Ø externo de bobina | 350 mm |
| Materiales de empaque utilizables | Film termosellables (PP, laminados, PE, film barrera, acoplados, acoplados con papel) |
| Tipo mordaza vertical | Neumàtica |
| Tipo mordaza horizontal | Neumatica (Maya Eco); Servomotor (Maya Eco Brushless) |
| Movimiento mordaza horizontal | Intermitente |
| Correas de arrastre | Motor asincrono |
| Sistema de control | Siemens/Kollmorgen PLC |
| Recetas | 40 |
| Pantalla tàctil | 7" de colores |
| Caractersticas electricas | 220/380/400V, 50/60Hz |
| Aire comprimido | 6 bar |
| Tubo aire comprimido | ¼ diametro 8-10 mm |
| Consumo aire comprimido | 5 NI/cycle |
| Potencia instalada (sin opc.) | 4 kWatt |

Opciones

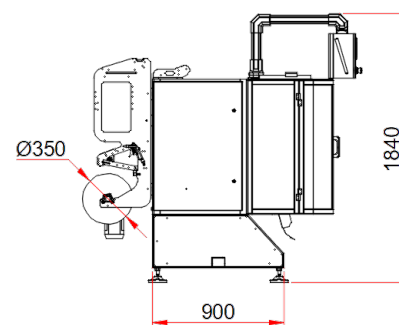
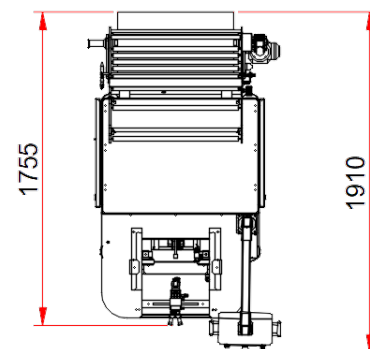
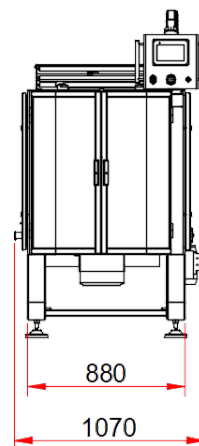
- Sistema de inyección de gas
- Fechadores
- Integración con campana vacío
- Grupo 4 soldaduras (màx medidas 160x70x6/150x80x6mm)
- Dispositivo fondo plano y pliegue aleta inferior
- Correas de arrastre aspiradas
- Altura bolsa màx 450mm
- Desinfección film con lampara LED

Principales formatos de bolsa

- Almohada
- Fondo plano
- Cuatro soldaduras (Stabilo Bag)

Versiones especiales

- Empacadora inclinada para pproducto fràgiles
- Kit para empacar bolsas de PE



Pictures of packed products are not of promotional nature, but meant to stand as examples of different packaging types. Not all represented products were packed by Sigitaspak s.r.l.

