



EURO

La máquina empacadora horizontal Euro 600 realiza bolsas de tres sellos a partir de una bobina de film. La máquina, completamente servomotorizada, dispone de una estructura voladiza en acero inoxidable y aluminio anodizado. Todos los grupos son modulares y fácilmente removibles. El tamaño compacto junto a la gran cantidad de accesorios disponibles, hacen de la máquina muy flexible e ideal para empacar diferentes tipos de productos tanto en la industria alimentaria como en la industria no alimentaria.



Carro transportador servo motorizado, guías laterales ajustables y empujadores fácilmente removibles, dos bandejas recolección migas, bastidor en acero inoxidable AISI 304. Pantalla táctil de colores de 7,7". Tunel conformador fijo o universal. Limpieza fácil y conforme a las directivas FDA

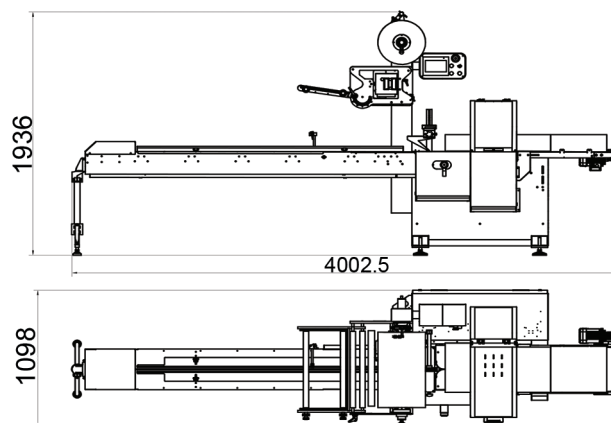
Velocidad máquina: hasta 120 bpm
Bastidor en acero inoxidable
Ancho bobina max. de 600mm.
Servomotorizada





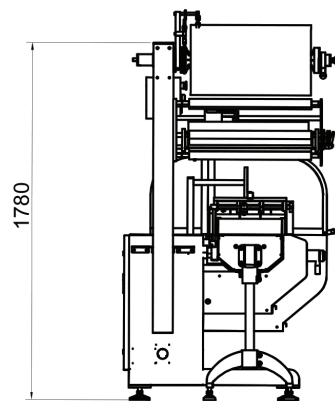
Ficha tecnica

Velocidad mecànica max.	Hasta 120 bpm/ hasta 200 bpm HS version
Ø externo màximo de bobina	350 mm
Ancho màximo bobina	600 mm
Largo màximo producto	1000 -mm (infinito en opciòn)
Material de empaque compatible	Polypropilene, acoplado, metalizado, micro perforado
Recetas	40
Pantalla tàctil	7,7" de colores
Càracteristicas electricas	380V, 3 F + N + G
Potencia instalada	8 kW
Material bastidor	Acero inoxidable AISI 304
Peso	~ 500 kg



Opciones

- Perfil Zig-zag y abertura fàcil
- Euroslot
- No Producto - No Bolsa
- Abertura neumàtica y soplado de aire en los rodillos de termosellado longitudinal
- Desbobinador motorizado con eje expansion neumatico
- Doble desbobinador
- Cambio bobina y empalme automàtico
- Dos o tres mordazas
- Sentido de trabajo derecha - izquierda
- Ruedas con freno bajo la màquina
- Dispositivo vaporizador de alcohol + tanque
- Fechadoras
- Reducciòn ancho sello transversal/longitudinal
- Cambio paso
- Sello inglès o gusset
- Carro de transporte + 1 mt
- Pre-calentamiento primer par de rodillos (recomendado para velocidad superiores a 10 m/min.)
- Foto - ojo impresion centrada



Pictures of packed products are not of promotional nature, but meant to stand as examples of different packaging types. Not all represented products were packed by Sigitaspak s.r.l.

