



EURO BB TR EURO BA TR

Las máquinas empacadoras horizontales EURO BB TR (bobina abajo) y EURO 600 BA TR (bobina arriba) son ideales para conseguir bolsas perfectamente herméticas de los productos empacados en atmósfera modificada (MAP) a altas velocidades.

Dichas máquinas son particularmente indicadas para multi-packs y productos grandes.

El sistema oscilante del sellado transversal, es controlado electrónicamente. La altura de las ruedas de termosellado longitudinal y la mordaza horizontal se pueden ajustar electrónicamente en altura para lograr un uso más sencillo de la máquina misma.

La máquina dispone de 4 o 5 servomotores dependiendo del modelo elegido



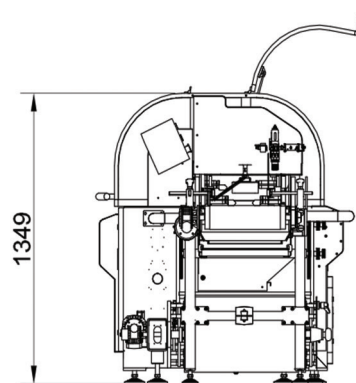
- Velocidad hasta 80 bpm
- Ancho bobina de 600 o 720mm en opcional
- Posibilidad de empacar en MAP
- Función largo variable de bolsa





Ficha Tecnica

Max. velocidad mecànica	Hasta 80 bpm
Ø max. externo bobina	350 mm
Ancho max. bobina	600 mm (720 mm opcional)
Largo màx. bolsa	Sin limite
Material de empaque	Acopaldo, polyethylene, polypropylene, film sellable a frio
Recetas	100
Pantalla tactil	7,7" color touch screen
Caracteristicas electricas	380 V, three-phase + N + G 220 V, tres fases
Potencia instalada	12,5 kW
Material bastidor	Acero inoxidable AISI 304



Opciones

- Desbobinador de 720 mm
- Desbobinador motorizado
- Doble desbobinador
- Dispositivo inyección de gas
- Euroslot
- Focelula impresiòn centrada
- Fechadores
- No Producto - No Bolsa
- LV function (largo variable)
- Controlo de productos fuera de fase
- Sello inglès o gusset
- Version para PE
- Carro transportador màs largo
- Precalentamiento primer par de ruedas
- Otras opciones

